

Dispositiu d'agitació i ignició El Presentiment - Versió 666.0 MANUAL D'ÚS

- 1.- Descarregui i imprimeixi (millor a la feina, si és d'aquests que encara tenen aquest vici tan poc saludable).
- 2.- Declami en veu alta en el lloc públic més proper (a aquest exercici aeròbic a Ulan Bator l'anomenen #PrendreLaParaula).
- 3.- Giri el full (amb aquesta complicada operació obtindrà un #PaperEnBlanc).
- 4.- Escrigui un a un els noms dels seus avantpassats juntament amb 5 marques d'anxoves.
- 5.- Intenti pensar.
- 6.- La tinta d'El Presentiment conté substàncies inflamables; faci una bola de paper i enganxi-la sota el cotxe del seu primer ministre preferit. Pot esperar menjant pipes el seu enlairament.
- 7.- Insisteixi en intentar pensar.
- 8.- Cremi un número a l'atzar d'El Presentiment en el sofà de la recepció d'algun edifici públic o a casa d'algun amic que estigui afiliat a un partit polític o sindicat (repeteixi aquesta operació tantes vegades com ho consideri oportú per tal de sufocar el seu #FocInterior i tot #OdilLiure que senti).
- 9.- Continui intentant pensar, desafiant, enfront d'un mirall fins que cridi de terror davant la visió del seu propi JO (això era anomenat pels asteques el #CombatdelPensament).
- 10.- Emboliquei el seu cap amb boles de paper fetes amb Presentiments. Ja pot saltar al buit des de qualsevol finestra perseguint un avió de paper realitzat per a l'ocasió amb un exemplar il·lustrat d'El Presentiment (si és capaç de levitar, ha aconseguit #InterrompreElTempsPresent).
- 11.- Saludi al públic assistent, tertulians i periodistes i altres tocadors de palmes durant la seva caiguda, millori la postura davant les càmeres (és el que normalment s'entén com a #PrendrePosició).
- 12.- Reenvii El Presentiment per via postal a deu desconeguts o la Garsa Blanca del Congo Belga s'extingirà (fase inicial del #Compromís).
- 13.- Agiti un número d'El Presentiment traient la mà per la finestreta d'un cotxe a la màxima velocitat possible mentre crida "El mercat és el meu pastor, no em falta res" i dirigeixi's a la farmàcia més propera per comprar algun tipus d'antidepressiu o pasta de dents (diuen que així s'aproparà més a la #MobilitzacióGlobalDeLaVidaPerl'Obvietat).
- 14.- Tori a intentar pensar fins que li faci mal el cap, se li pelin les orelles o comenci a veure mosques que, entrellaçant les seves potes, formin una teranyina nuvolosa que no li deixarà veure directament el Sol (fa molts anys que a aquest exquisit fenomen propi dels insectes l'anomenaven #PolíticaNocturna).
- 15.- El Presentiment té #Veracitat, un potent virus informàtic insertat en el seu codi font; el dia que aconseguim 1.000.000 de subscriptors, el virus latent s'activarà i desconnectarà internet, i en aquest mateix instant tots els caixers automàtics del món escopiran #Diner-Gratis i els bons del tresor alemany passaran a mans de les 9.999.999 famílies més pobres del món (això és per aclarir que no es tracta de #Gesticulació sinó d'un #GestRadical).
- 16.- Si realitza tots aquests passos amb fidelitat religiosa, estarà més a prop de pressentir que té un Presentiment (ja estarà llest per a passar a la fase superior, l'#Organització).

Tinc el presentiment que El Presentiment serveix per pressentir

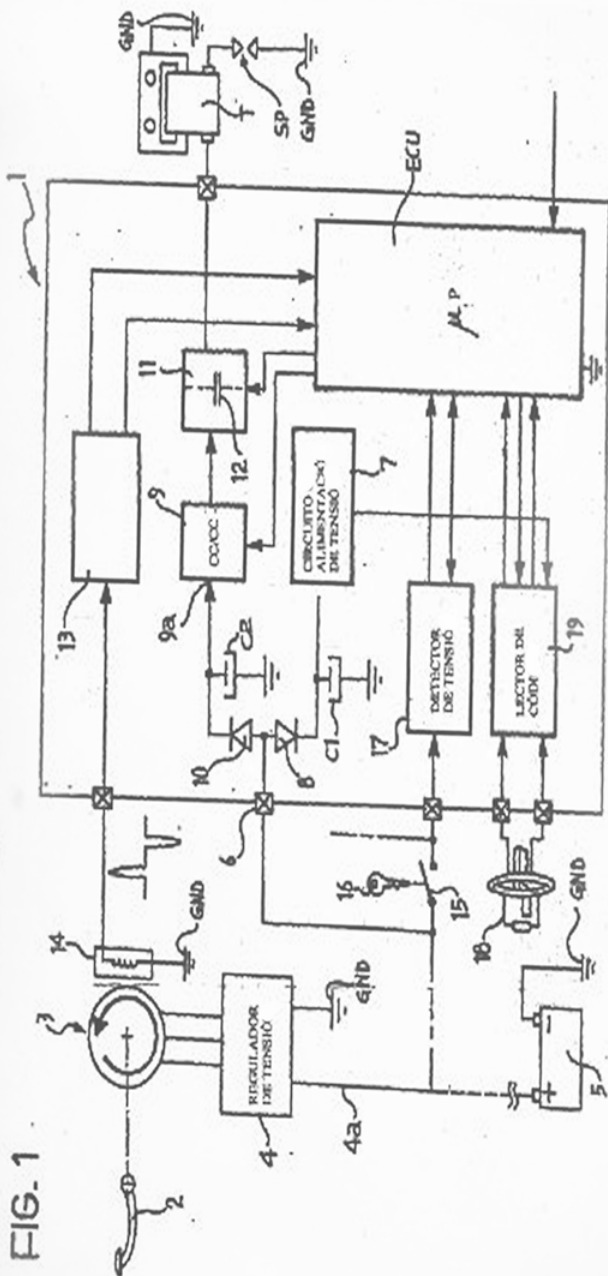


FIG. 1