

Dispositivo de agitación e ignición El Presentiment - Versión 666.0 MANUAL DE USO

- 1.- Descargue e imprima (mejor en el trabajo, si es de esos que tienen aún este vicio tan insano).
- 2.- Declame en voz alta en el lugar público más cercano (a este ejercicio aeróbico en Ulan Bator le llaman #TomarLaPalabra).
- 3.- Gire la hoja (con esta complicada operación obtendrá un #PapelEnBlanco).
- 4.- Escriba uno a uno el nombre de sus antepasados junto con cinco marcas de anchoas.
- 5.- Intente pensar.
- 6.- La tinta de El Presentiment contiene sustancias ignicentes, haga una bola de papel péguela debajo del coche de su primer ministro preferido, puede esperar comiendo pipas a que despegue.
- 7.- Insista en intentar pensar.
- 8.- Queme un número al azar de El Presentiment en el sofá de la recepción de algún edificio público o en la casa de algún amigo que esté afiliado a un partido político o sindicato (repita esta operación tantas veces como considere necesario para sofocar su #FuegoInterior y todo el #Odiolibre que sienta).
- 9.- Continúe intentando pensar desafiante frente a un espejo hasta que grite de terror ante la visión de su propio YO (a eso le llamaban los aztecas el #CombatedelPensamiento).
- 10.- Forre su cabeza con bolas de papel hechas con Presentiments: ya puede saltar al vacío desde cualquier ventana persiguiendo un avión de papel realizado a la ocasión con un número ilustrado del El Presentiment (si logra levitar ha conseguido #InterrumpirEl-TiempoPresente).
- 11.- Salude al público asistente, tertulianos y periodistas durante su caída, mejore su postura para las cámaras (es lo que se entiende comúnmente por #TomarPosición).
- 12.- Reenvíe El Presentiment por vía postal a diez desconocidos o la Garza Blanca del Congo Belga se extinguirá (fase inicial del #Compromiso).
- 13.- Agite un número de El Presentiment sacando la mano por la ventanilla de un coche a la máxima velocidad posible mientras grita "El mercado es mi pastor nada me falta" y dirijase a la farmacia más cercana para comprar algún tipo de antidepresivo o pasta de dientes (dicen que así se acercará más a la #MovilizaciónGlobalDeLaVidaPorLoObvio).
- 14.- Vuelva a intentar pensar hasta que le duela la cabeza, se le pelen las orejas o empiece a ver moscas que entrelazando sus patas forman una telaraña nebulosa que le impedirá mirar directamente al Sol (hace años a este exquisito fenómeno insectil le llamaban #PolíticaNocturna).
- 15.- El Presentiment tiene #Veracidad, un potente virus informático insertado en su código fuente, el día que consigamos 1.000.000 suscriptores, el virus latente se activará y desconectará internet, mientras todos los cajeros automáticos escupirán #DineroGratis y los bonos del tesoro alemán pasarán a manos de las 999.999 familias más pobres del mundo (esto es para aclarar que no se trata de #Gesticulación sino de #GestoRadical).
- 16.- Si realiza todos estos pasos con fidelidad religiosa estará un poco más cerca de presentir que tiene un Presentiment (ya estará listo para pasar a la fase superior la #Organización)

Tengo el presentimiento de que El Presentiment sirve para presentir.

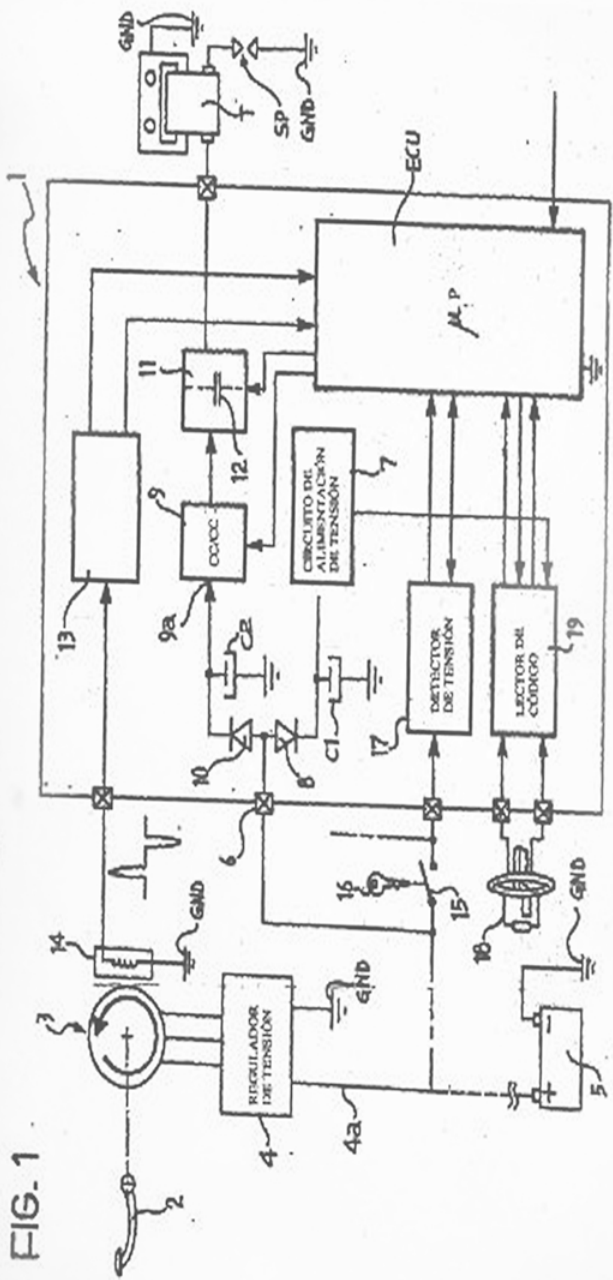


FIG. 1